

# 11<sup>èmes</sup> Pompign'ACTES, les 24-25 MARS 2012

Bonjour

La Compagnie de la Laurence organise à Pompignac (33) **les 24 et 25 MARS 2012**, un **festival de théâtre amateur**, (troupes de Jeunes, Enfants, Adultes) pour favoriser échanges et contacts entre les divers intervenants et le public. Cette manifestation est placée dans le cadre de la **Journée Mondiale du Théâtre**. Elle est soutenue par la Municipalité de Pompignac et l'Union Régionale Aquitaine FNCTA.

La date limite de **réception** des dossiers de candidature est fixée au **31 décembre 2011** (article 6 du règlement).

Pour participer, veuillez nous adresser les éléments demandés le plus tôt possible :

Je suis à votre entière disposition pour tout renseignement complémentaire relatif au déroulement de ces journées.

Bien cordialement, dans l'attente de vous lire,

Josiane GUILLAUME

Compagnie de la Laurence  
45 Hameau de la Laurence  
33370 POMPIGNAC  
Tél. : 05 56 72 46 26 / 06 11 75 36 51  
E-mail : [2012festival@pompignactes.com](mailto:2012festival@pompignactes.com)  
Site : <http://www.pompignactes.com>

# 11<sup>èmes</sup> Pompign'ACTES, les 24-25 MARS 2012

Liste des pièces constitutives du dossier à soumettre à la sélection.

**Les dossiers incomplets ne seront pas examinés par le comité**

1. La demande d'engagement de la troupe complétée et signée
2. La fiche des droits d'inscription accompagnée de votre paiement.
3. La liste des comédiens, metteur en scène et techniciens complétée. Elle peut nous être envoyée par mail si vous la complétez sur votre ordinateur (Les dates de naissance sont demandées pour l'hébergement des jeunes et à des fins statistiques pour les adultes.)
4. **Votre plan de feux** tenant compte des restrictions des fiches techniques et de la durée de montage. *Vous pouvez imprimer le schéma proposé dans la fiche technique et l'utiliser comme base. Une partie du matériel étant louée, la réservation sera adaptée en fonction des demandes reçues à la date de la sélection.*
5. Un exemplaire du texte de la pièce (en fichier pdf par mail ou papier avec votre dossier)
6. Copie de l'autorisation SACD si vous avez déjà joué, copie de votre demande si elle est en cours
7. Les photos de répétition ou de spectacle (adressés de préférence par mail).
8. Vos articles de presse, CD du spectacle, vidéo etc.

# 11<sup>èmes</sup> Pompign'ACTES, les 24-25 MARS 2012

## Demande d'engagement de la troupe

Nom et adresse du siège de la troupe :

CONTACT : Nom prénom et adresse si différente:

Téléphone fixe :

Téléphone portable :

E-mail du contact :

Site :

N° d'affiliation de la troupe à la FNCTA:

à une autre fédération :

Présentation de votre troupe :

Titre de la pièce :

Auteur :

Résumé ou argument de la pièce :

Genre de la pièce :

Durée : minutes

Temps de montage (<20mn): mn

Temps de démontage (<10mn) : mn

Précisez votre période de présence, les rencontres débutant samedi à **10h30** et se terminant dimanche vers **17h** (cochez les mentions utiles), présence obligatoire sur 3 périodes.

Samedi 24 mars 2012 :  matin 10h30 à 13h

après-midi 14h à 18h30

soirée 21h à 24h

Dimanche 25 mars 2011 :  matin 10h30 à 13h

après-midi 14h à 17h

Notre troupe est disponible pour jouer à n'importe quel horaire des périodes indiquées ci-dessus et s'engage à assister à tous les spectacles/animations de ces périodes.

À \_\_\_\_\_, le \_\_\_\_ / \_\_\_\_ /2011

Cachet de la troupe, nom et signature du responsable **valant acceptation du règlement.**

# 11<sup>èmes</sup> Pompign'ACTES, les 24-25 MARS 2012

## Droits d'inscription

Nom et adresse de la troupe :

Nom du contact de la troupe :

Téléphone fixe :

Téléphone portable :

E-mail :

Nombre de comédiens :		5 €	€
Encadrant + technicien + metteur en scène (maxi 4) à détailler page suivante:		5 €	€
Personne(s) supplémentaire(s) (*)		12 €	€
TOTAL à régler			€

Ci-joint chèque n°

Banque :

Compte n°

Montant : €

A régler par chèque établi à l'ordre de la Compagnie de la Laurence.

Votre chèque sera remis à l'encaissement au plus tard le 31 janvier 2012 si vous êtes sélectionnés.

Il vous sera restitué si votre candidature n'est pas retenue.

(\*) Liste des personnes supplémentaires qui ne pourront pas être hébergées ni inscrites au repas du samedi soir.





## REGLEMENT

### Article 1.

Dans le cadre de la Journée Mondiale du Théâtre, avec le soutien de la Municipalité de Pompignac et de l'U.R.A. de la FNCTA, la Compagnie de la Laurence organise à Pompignac (33), un **festival de théâtre amateur** les 24 et 25 mars 2012.

### Article 2.

Ce festival est ouvert à toutes les **troupes amateurs**, jeunes, enfants, adultes. Une troupe est constituée d'au moins deux comédiens. Les troupes de jeunes sont prioritaires dans la mesure où elles respectent les conditions de l'article 3.

### Article 3.

Le festival a pour but de favoriser les échanges entre les troupes et leur public. Pour cela chaque troupe s'engage à être présente sur le festival au minimum 3 demi-journées ou soirées et à assister à tous les spectacles de cette période. Le non respect de cet engagement remettra en question l'acceptation de la troupe aux sélections ultérieures.

### Article 4.

Diverses formes d'expression sont acceptées : pièce, extrait de pièce, théâtre musical, sketches, conte, mime, théâtre de rue, etc...

### Article 5.

a - **Le spectacle proposé devra être tout public.**

b - La durée du spectacle abouti (déjà joué) ne devra pas dépasser 60 minutes.

c - La durée du spectacle en « gestation » ou « en chantier » n'excèdera pas 30 minutes.

D - Le jury se réserve le droit de sélectionner toute pièce d'une durée supérieure si elle permet d'enrichir la variété des spectacles proposés.

### Article 6.

Seuls les dossiers complets **reçus avant le 31 décembre 2011** seront pris en compte. La date d'envoi sera prépondérante lors de la sélection, le cachet de la poste faisant foi. Les éléments constitutifs des dossiers ne seront pas restitués à l'exception du chèque des troupes dont la candidature ne sera pas retenue.

### Article 7.

a - La durée de montage des décors et réglage des éclairages sera de 20 minutes maximum.

b - La durée de démontage sera de 10 minutes maximum.

Le public est invité à évacuer la salle à chaque entracte.

Les portes d'accès à la salle de spectacle sont fermées au début de chaque prestation.

### Article 8.

Les décors, prévus allégés, sont installés exclusivement par les membres de la troupe. Aucun stockage n'est autorisé sur place. **Les organisateurs ne fourniront aucun élément de décor.**

# 11<sup>èmes</sup> Pompign'ACTES, les 24-25 MARS 2012

## Article 9.

La fiche technique est jointe en annexe.

Le plan de feux devra impérativement en tenir compte notamment en ce qui concerne la face qui est non négociable. A défaut, le plein feu et les réglages déjà en place seront conservés. Les troupes fourniront leurs gélamines.

## Article 10.

Chaque troupe participante devra être assurée individuellement. La Compagnie de la Laurence ne peut en aucun cas être tenue pour responsable des accidents, vols, dégradations qui auraient lieu durant le festival.

## Article 11.

Les droits d'inscription sont de 5 euros par comédien distribué, plus 1 technicien et 1 metteur en scène/animateur ou 2 encadrants à ce même tarif pour chaque troupe.

Tout technicien ou animateur supplémentaire, dans la limite de 2, acquittera des droits de 12€.

Ces droits donnent l'accès gratuit aux animations et spectacles du week-end.

## Article 12.

Il n'y aura pas de défraiement. Les droits d'auteurs seront à la charge de la Compagnie de la Laurence.

## Article 13.

La taxe fiscale sur les spectacles sera à la charge des troupes. Les troupes subventionnées devront nous communiquer copie de leur convention ou attribution de subvention pour en être exonérées.

## Article 14.

Les jeunes comédiens des troupes les plus éloignées auront la possibilité d'être hébergés gratuitement, et dans la limite des places disponibles, chez les membres et sympathisants de notre association.

La priorité pour l'hébergement sera donnée aux troupes de jeunes de moins de 20 ans les plus éloignées (si extérieures au département) en fonction de la durée de leur présence annoncée durant le week-end (*au moins une journée et demi sur site*) et lors de la sélection précédente le cas échéant.

## FICHE TECHNIQUE

### SALLE POLYVALENTE DE 250 PLACES ASSISES

### SCENE

Plateau de 10,4 m x 8,10 m - Ouverture de scène : 8,7 m - avant-scène : 2,20 m

Profondeur entre le rideau de salle et le rideau de fond : 5,9 m

Rideaux de fond et latéraux noirs

- très peu de dégagements à jardin et à cour.

- petit passage (0,6m) derrière le rideau de fond pour aller de cour à jardin

Accès par :

- escalier non fixe, rampe à droite allant de la salle à l'avant-scène située habituellement à jardin mais pouvant être installé à l'emplacement de votre choix

- escalier fixe, allant des coulisses à la scène, situé à cour. Voir plan de scène.

### ECLAIRAGES\*

#### TABLE

Table 24 circuits (3 kW par circuit) - 2 préparations : A et B

Marque ADB - BOLERO 24

Avec :

- Commande master général
- Commande master A
- Commande master B
- Bouton flash

PROJECTEURS : (Voir implantation en page suivante)

Fixes sur portique dans la salle :

- 2 PC 2000W (bleu clair), 3 PC 1000W (blanc), 4 PC 1000W (ambre) pour la face

Sur grill carré au dessus de la scène, en partie réglables entre les spectacles (orientation et gélatine) :

- 14 PC 1000W, 2 Horiziodes 1000W, 6 PAR 1000W

Sur pieds dans la salle, en partie réglables entre les spectacles :

- 2 PC 1000W à Cour, 2 PC 1000W à Jardin

Possibles sur grill ou fond de salle :

- 2 découpes 1000W

### SONORISATION

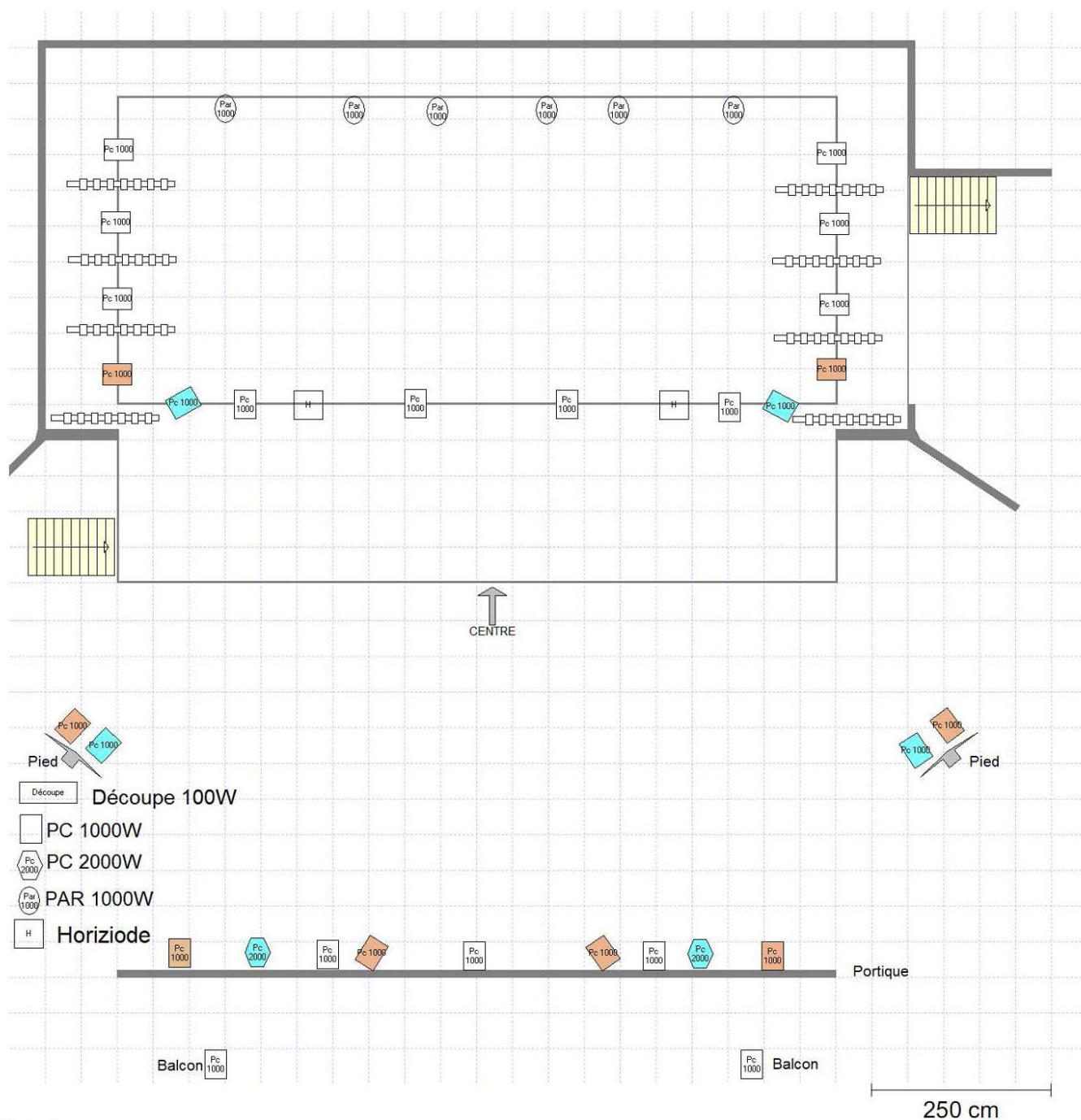
1 Table de mixage 12 voies mono

2 Platines CD

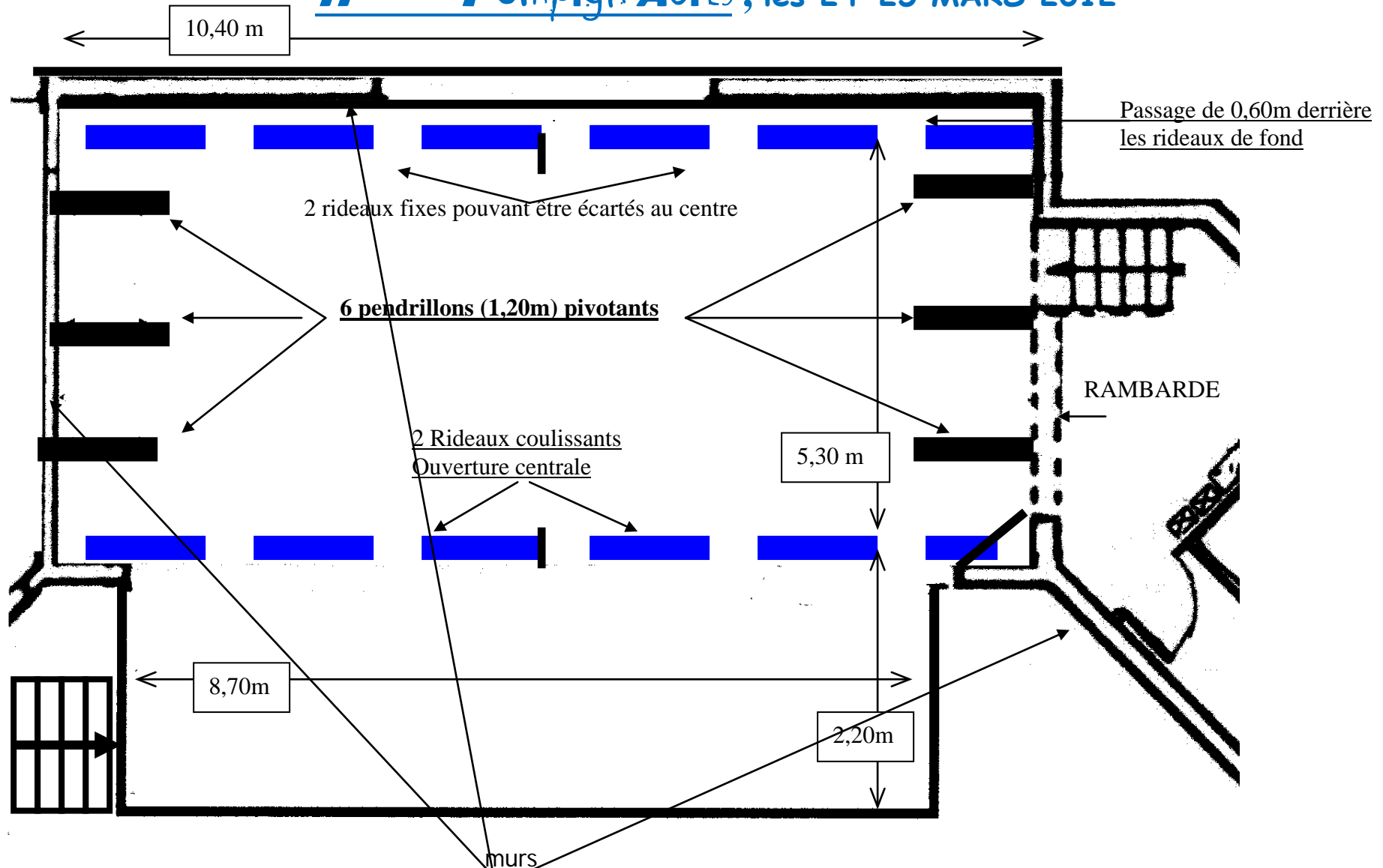
1 Micro filaire - 2 Micros HF main ou cravate

\*Une partie du matériel est loué en fonction des plans de feu reçus à la date de la sélection.

# 11<sup>èmes</sup> Pompign'ACTES, les 24-25 MARS 2012



# 11<sup>èmes</sup> Pompign'ACTES, les 24-25 MARS 2012



Possibilité de bouger escalier jardin - passage possible derrière rideau de fond de scène (60cm)

PLAN DE SCENE et CAGE DE SCENE - salle Polyvalente de POMPIGNAC